

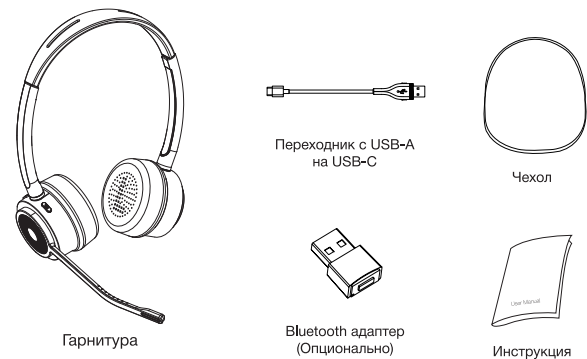
## Bluetooth гарнитура



Инструкция



### 1. Комплектация



### 2. Зарядка от USB



Примечание: рекомендуется использовать зарядное устройство 5В и полностью зарядить гарнитуру в первый раз, зарядное устройство других спецификаций может вызвать проблемы совместимости, препятствующие нормальной работе.

### Статус LED индикатора

Зарядка



Заряжено



(полная зарядка за 1,5 часа)

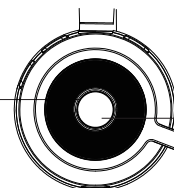
Процесс зарядки (красная лампочка мигает)



Полностью заряжено (синяя лампочка горит)

### 3. Включение/Выключение/ Батарея/Статус соединения

LED индикатор

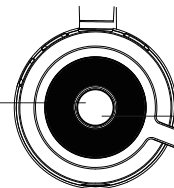


Многофункциональная кнопка

Включение: Удержание 2 сек голубой [иконка наушников] Включено

Выключение: Удержание 4 сек красный [иконка наушников] Выключено

Нажать 3 сек

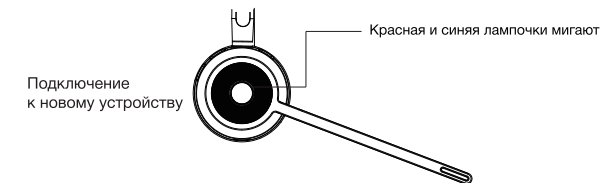


Проверка уровня заряда батареи и статуса соединения

### 4. Сопряжение и подключение устройств

#### ● Устройства с Bluetooth

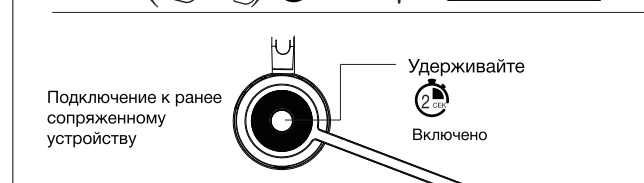
Для входа в режим сопряжения выключите гарнитуру, затем нажмите и удерживайте 4 сек multifunctional button



Подключение к новому устройству: Удерживайте 4 сек Multifunctional button [иконка наушников] «Включен режим сопряжения»

Нажмите 1x Multifunctional button [иконка наушников] «Сопряжение отменено (в режиме сопряжения)»

Удерживайте Multifunctional button + Multifunctional button 4 сек [иконка наушников] «Список сопряженных устройств очищен»



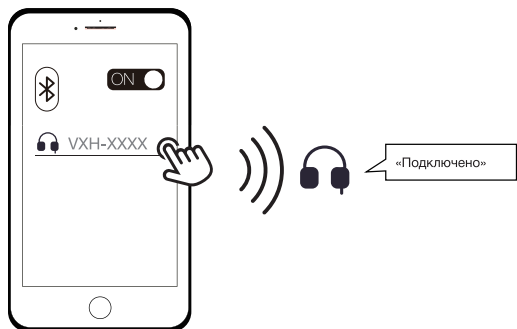
Подключение к ранее сопряженному устройству: Удерживайте 2 сек [иконка наушников] Включено

Автоматическое подключение [иконка наушников] «Подключено»

Не удалось создать пару после 10 с [иконка наушников] «Сопряжение»

Примечание: сопряженное устройство будет автоматически подключено к гарнитуру при включении питания гарнитуры.

Выберите гарнитуру из списка Bluetooth устройств



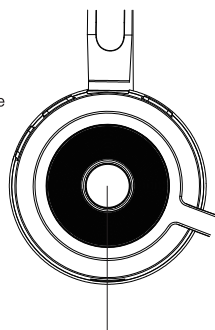
Примечание: если ваш компьютер не оснащен встроенным модулем Bluetooth, необходимо выполнить сопряжение гарнитуры с Bluetooth донглом.

● Сопряжение с донглом

Подключите				Синяя лампочка мигает медленно
Удерживайте				Синяя лампочка мигает быстро
Удерживайте				Сопряжение при включении питания
Ожидание				Синяя лампочка горит

## 5. Управление вызовом и LED индикатор

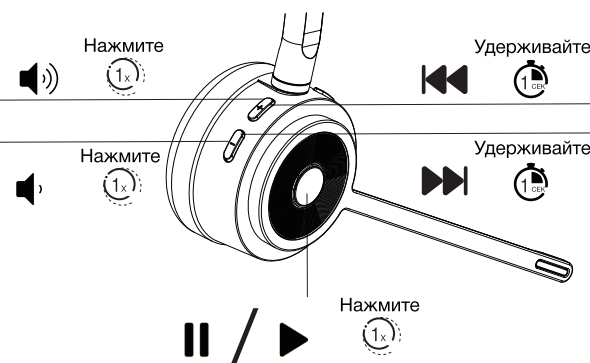
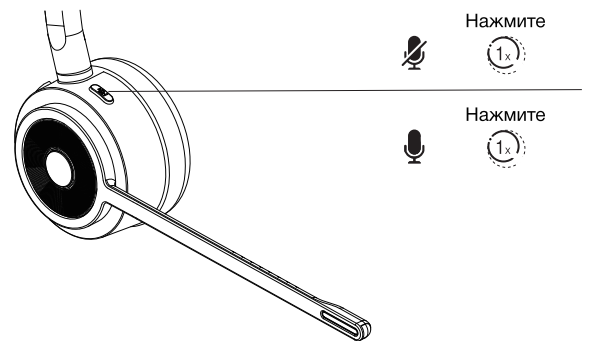
- Ответить на вызов
- Завершить вызов
- Сбросить вызов
- Поставить вызов на удержание
- Возобновить вызов
- Ответить на вызов третьего участника
- Завершить вызов с третьим участником
- Ответить на вызов третьего участника и поставить текущий разговор на удержание
- Переключить вызов



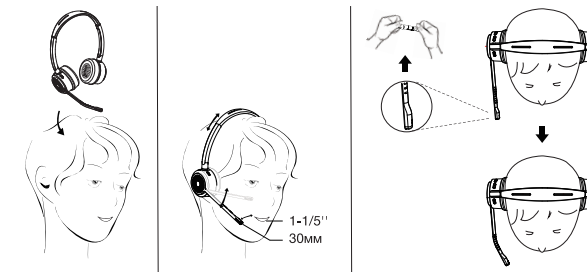
Многофункциональная кнопка

- Нажмите
- Нажмите
- Нажмите
- Нажмите
- Нажмите
- Нажмите
- Нажмите
- Удерживайте

## 6. Управление музыкой



## 7. Как правильно надеть гарнитуру



### Примечания

1. Для эффективной зарядки используйте кабель из комплекта поставки.
2. Во время зарядки мигает красная лампочка, а когда аккумулятор полностью зарядится, загорится синяя.
3. При низком уровне заряда батареи гарнитура воспроизведет голосовое сообщение "recharge headset".
4. Во время работы гарнитуры трижды нажмите на "Многофункциональную кнопку", чтобы проверить текущий уровень заряда батареи и состояние соединения.
  - Высокий заряд батареи 60%-100%
  - Средний заряд батареи 20%-60%
  - Низкий заряд батареи <20%

5. Для проверки уровня заряда батареи и состояния соединения выполните следующие действия.

Действие	Состояние соединения	LED индикатор	Голосовое сообщение
Тройное нажатие многофункциональной кнопки	Соединено (состояние ожидания вызова или проигрывание музыки)	Синяя лампочка загорится на 2 сек	"Battery high /medium/ low" "Connected" ("Низкий/Средний/Высокий заряд" "Соединено")
Тройное нажатие многофункциональной кнопки	Разъединено	Красная лампочка загорится на 2 сек	"Battery high /medium/ low" "Disconnected" ("Низкий/Средний/Высокий заряд" "Разъединено")

### Инструкции по технике безопасности

1. Во избежание короткого замыкания, утечки электричества и повреждения изделия не разбирайте его, и не погружайте в воду, не подвергайте воздействию огня.
2. Во избежание выхода из строя не используйте устройство в условиях высокой температуры, влажности или в агрессивной среде.
3. Не допускайте контакта изделия с агрессивными жидкостями, так как это может привести к серьезным повреждениям.
4. Не разбирайте и не модифицируйте изделие во избежание повторных отказов и ожогов.
5. Не храните изделие при температурах ниже -10°C или выше 55°C.
6. Не ударяйте, не бросайте и не подвергайте изделие сильным ударам, так как грубые воздействия могут повредить внутреннюю структуру печатной платы.